

## TEHNIČKO UPUTSTVO

za montažu, upotrebu i održavanje  
toplovodnog solarnog inox bojlera

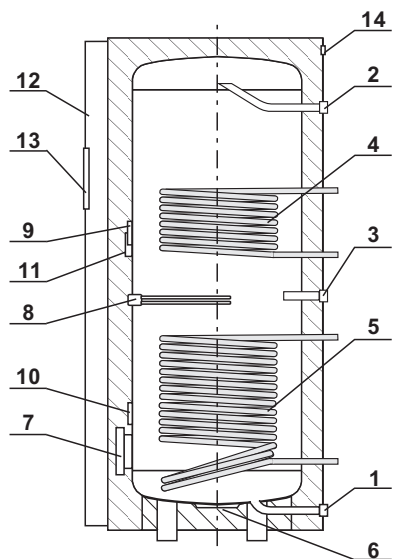
CE



Centrometal d.o.o. Glavna 12, 40306 Macinec, Hrvatska  
maloprodaja tel: 040 372 640  
centrala tel: 040 372 600, fax: 040 372 611  
tehnički ured tel: 040 372 620, fax: 040 372 621

[www.centrometal.hr](http://www.centrometal.hr)  
e-mail: [centrometal@ck.t-com.hr](mailto:centrometal@ck.t-com.hr)

Slika 1. - STEB - osnovni dijelovi



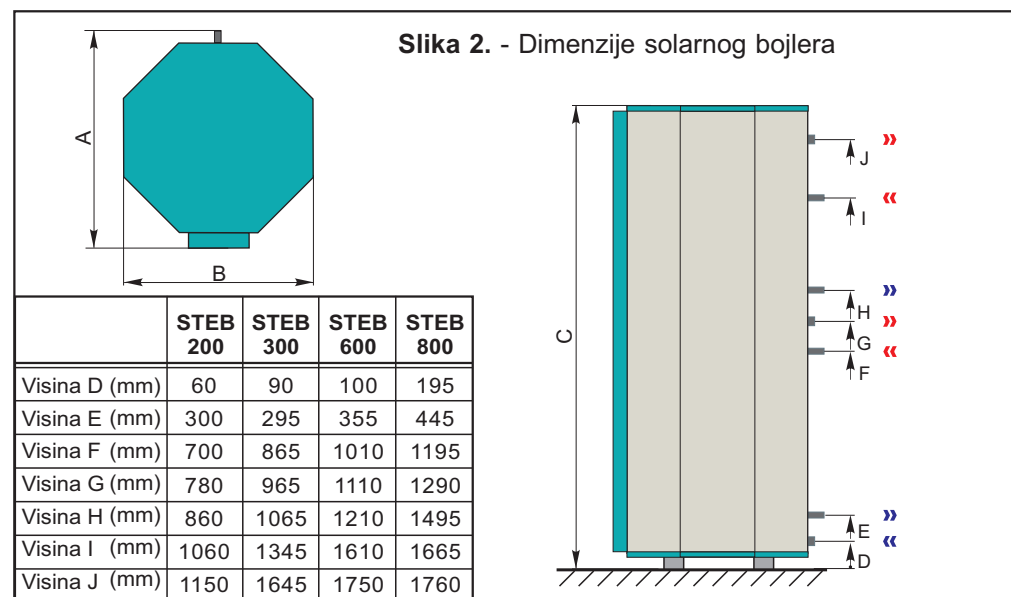
1. Dovod hladne sanitarne vode
2. Odvod tople sanitarne vode
3. Recirkulacijski vod
4. Cijevni izmjenjivač kotlovskog sistema
5. Cijevni izmjenjivač solarnog sistema
6. Otvor za čišćenje (STEB-200, STEB-300)
7. Otvor za čišćenje (STEB-600, STEB-800)
8. Elektro grijač
9. Mjesto za osjetnik (Tsprem1g) - temp. san. vode, kotlovski krug
10. Mjesto za osjetnik (Tsprem1d) - kolekt. krug
11. Sigurnosni termostat
12. Konzola automatike
13. Digitalna regulacija sa rednom stezaljkom
14. Uvodnice

**TEHNIČKI PODACI**

TIP BOJLERA		STEB-200	STEB-300	STEB-600	STEB-800
Volumen	(l)	200	300	600	800
Visina bojlera C	(mm)	1400	1890	2005	2055
Širina bojlera B	(mm)	585	645	815	965
Dubina bojlera A	(mm)	710	765	935	1070
Kotlovski izmjenjivač	(m <sup>2</sup> )	0,42	0,53	1,06	1,57
Solarni izmjenjivač	(m <sup>2</sup> )	0,84	1,06	2,12	3,15
Dovod hladne sanitarne vode <sup>*1</sup>	(R")	3/4	3/4	3/4	3/4
Odvod tople sanitarne vode <sup>*1</sup>	(R")	3/4	3/4	3/4	3/4
Recirkulacija <sup>*1</sup>	(R")	3/4	3/4	3/4	3/4
Priključci izmjenjivača (kotl. i sol.) <sup>*2</sup>	(R")	3/4	1	1	1
Maksimalni radni pretlak	(bar / MPa)	6 / 0,6	6 / 0,6	6 / 0,6	6 / 0,6
Napon	(V)	230	230	230	230
Frekvencija	(Hz)	50	50	50	50
Vrsta struje		a.c.	a.c.	a.c.	a.c.
Nazivna snaga el. grijača	(W)	2000	3000	2x2000	2x3000
Maksimalno dodatno el. opterećenje	(W)	600	600	600	600
Maksimalna ukupna el. snaga	(W)	2600	3600	4600	6600
IP zaštita		IPX 1	IPX 1	IPX 1	IPX 1
Masa	(kg)	80	100	230	244

\*1 Unutarnji navoj.

\*2 Vanjski navoj-ermeto spojnica  $\phi$  22-3/4" za STEB-200, a  $\phi$  28-1" za STEB-300, STEB-600 i STEB-800.



## 1.0. PREDSTAVLJANJE

Solarni toplovodni inox bojler **STEB**, tvrtke **Centrometal d.o.o.** proizveden je najsuvremenijom tehnologijom zavarivanja, od kvalitetnih materijala, koji jamče najvišu djelotvornost kod uporabe i sveukupnu kvalitetu proizvoda. Izrađen je od nehrđajućeg čelika (INOX), ispitan zrakom na tlaku 12 bar-a, sa ugrađena dva cijevna izmjenjivača od INOX-a, el. grijačima i digitalnom regulacijom. Isporučuje se izoliran termoizolacijskim slojem mineralne vune na Al-foliji, obučen plastificiranim limom.

Pridržavanjem tehničkih uputa, koja pojašnjavaju konstrukciju, način rada, priključivanje i održavanje solarnog bojlera STEB, zagarantiran Vam je nesmetan i ekonomičan rad proizvoda.

## 2.0. NAMJENA

Solarni toplovodni inox bojler služi za pripremu tople sanitarne vode u kućanstvu, ugostiteljskim objektima i ostalim objektima, gdje želimo imati uvijek na raspolaganju veću količinu tople sanitarne vode.

Prednost STEB-a je u korištenju različitih izvora energije (sunčane, ulja, plina, krutog goriva, električne energije), mogućnost pripreme veće količine tople vode, racionalnoj potrošnji izvora energije (ulje, plin, kruto gorivo, el. energ.), odličnoj izolaciji i modernoj optimalnoj konstrukcijskoj osnovi, što se sve zajedno odražava u znatno nižem trošku uložene energije, na jedinicu pripremljene tople vode.

Sanitarnu vodu zagrijavamo energijom sunca pomoću kolektora, koje spajamo na donji cijevni izmjenjivač, zatim kotlovskom vodom preko gornjeg cijevnog izmjenjivača **te povremeno možemo sanitarnu vodu dogrijavati pomoću ugrađenog električnog grijača** (elektro grijač nije glavni izvor energije). Može se koristiti samo povremeno, u slučaju da ostali izvori energije trenutno nisu dostupni.

Na prednjoj strani bojlera nalazi se digitalna solarna regulacija sa svim elementima potrebnim za upravljanje, služi za pravilan i siguran rad bojlera, te ekonomično iskorištenje svih raspoloživih izvora energije.

Spajanje el. vodiča (cirkulacijskih pumpi, osjetnika kolektorskih i kotlovskih krugova te napajanje bojlera), izvedemo kroz pripremljene uvodnice na stražnjoj strani bojlera.

### 3.0. MONTAŽA

Solarni bojler STEB predviđen je za montažu na vodoravnu podlogu u prostoriju koja je funkcionalno namijenjena za ugradnju takvih aparata (kotlovnica, energetska stanica itd.). Uz bojler se isporučuje kotlovski osjetnik, kolektorski osjetnik s plastičnim držačem, termičkom pastom i vezicom, osjetnik povratnog voda kolektora, svjetlosni osjetnik LDR s priborom za montažu i ermeto spojnice za priključenje bojlera na instalaciju. Tvornički podešena konfiguracija solarnog sustava je jedan kolektorski krug i jedan kotlovski krug. U tom je slučaju potrebno montirati osjetnik kolektora (u za to predviđeno mjesto u kolektoru), osjetnik kotla (u za to predviđeno mjesto u kotlu), osjetnik povratnog voda kolektora (što bliže bojleru na cijev izmjenjivača od bojlera prema kolektoru) te svjetlosni osjetnik LDR (na vanjski zid kuće), prikazano na shemi 2. Ukoliko se stvarna konfiguracija razlikuje od gore navedene, ili je nepravilno spojen ili nije ugrađen pojedini osjetnik, regulacija će javiti grešku koju je potrebno provjeriti u "Uputama za solarnu regulaciju STEB". Za detaljno spajanje i konfiguraciju solarne regulacije pogledajte "Upute za solarnu regulaciju STEB".

### 4.0. PRIKLJUČENJE NA VODOVODNU INSTALACIJU

Priključenje bojlera na vodovodnu instalaciju treba izvesti prema važećim tehničkim normama od strane stručne osobe (shema 1). Dovod i odvod sanitarne vode na priključnim cijevima bojlera (kolčak 3/4"), označene su plavom naljepnicom (dovod hladne sanitarne vode) i crvenom naljepnicom (odvod tople sanitarne vode).

Na ulaz hladne sanitarne vode u bojler, **obavezna je ugradnja:**

- ekspanzijske posude za sanitarnu vodu
- slavine za ispušt vode iz bojlera (obavezno preko T-komada)
- atestiranog sigurnosnog ventila sa tlakom otvaranja 6 bar-a (0,6 MPa),
- nepovratnog ventila
- redukcijskog ventila koji smanjuje tlak ulazne hladne sanitarne vode na 4 bar-a (0,4 MPa) (ukoliko je njezin tlak veći).

Sigurnosni ventil mora biti redovito kontroliran, mora se odstraniti vodeni kamenac koji se može nakupiti te treba provjeriti da sigurnosni ventil nije blokiran.

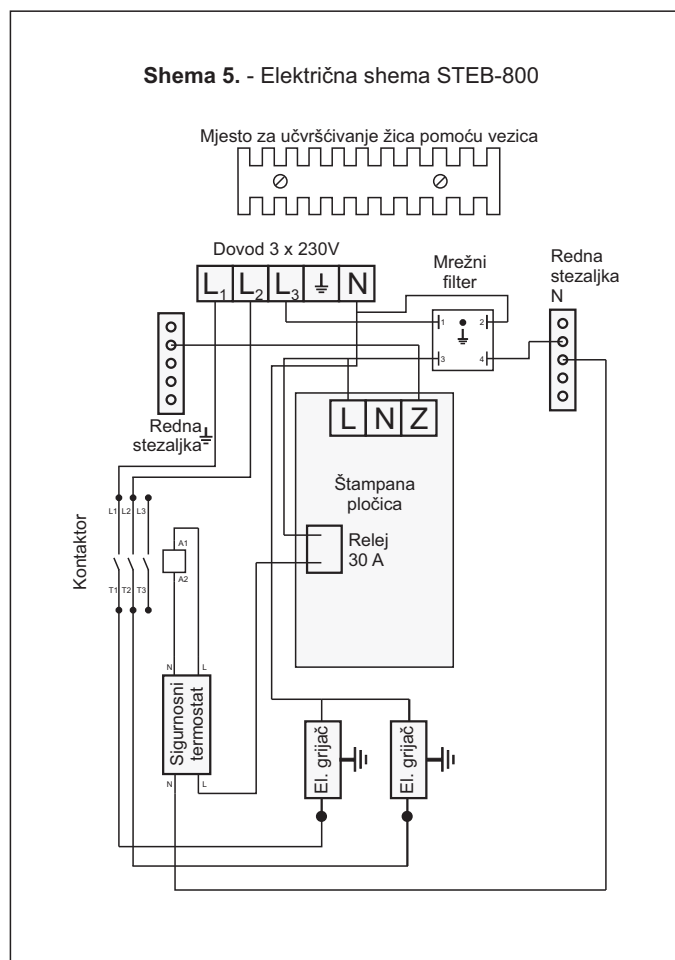
Ispusni otvor sa ispusnom cijevi sigurnosnog ventila mora biti montiran tako da voda može slobodno kapati iz ventila i mora biti ugrađen u okolinu u kojoj nikada ne smrzava, na okolišnjem tlaku. Ispusni otvor sigurnosnog ventila s ispusnom cijevi mora biti namješten u smjeru prema dolje, a ugrađen u okolinu u kojoj nikad ne smrzava.

Da produljimo vijek trajanja bojlera preporuča se ugradnja omekšivača za vodu, posebno tamo gdje je bojler priključen na gradski vodovod (tvrda i klorirana voda) kao i kod pocinčanih cjevovoda koji štetno utječu na INOX materijale. Priključak cirkulacijskog voda (kolčak 3/4") nalazi se između gornjeg i donjeg cijevnog izmjenjivača označen crvenom naljepnicom.

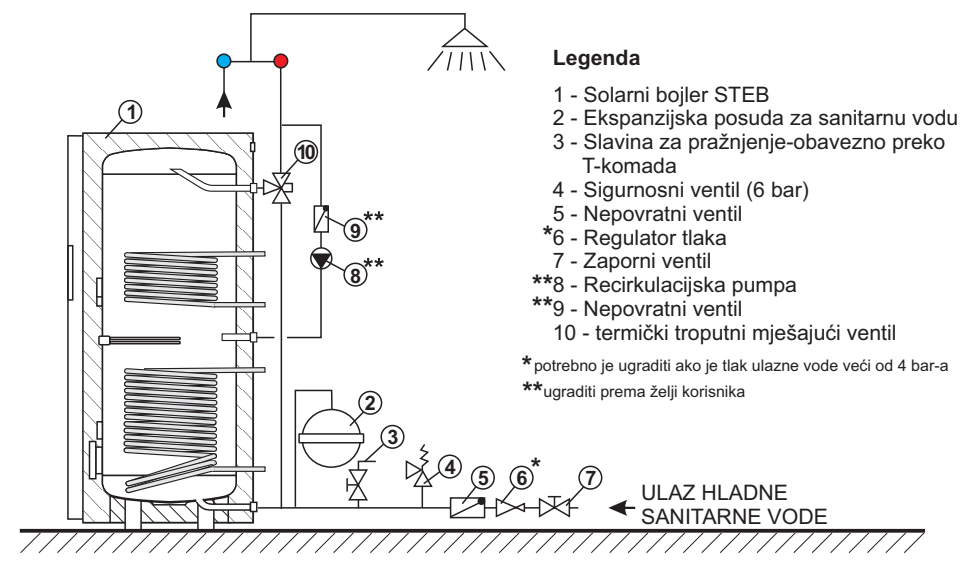
### 8.0. ODRŽAVANJE, ČIŠĆENJE, JAMSTVO I SERVIS

Prema potrebi (ovisno o kvaliteti vode) bojler se treba pregledati i očistiti od vodnog kamenca i taloga. Otvor za čišćenje kod bojlera STEB-200 i STEB-300 nalazi se na donjoj podnici bojlera, dok je otvor za čišćenje kod bojlera STEB-600 i STEB-800 iza konzole regulacije. Otvaranjem konzole s regulacijom omogućen Vam je pristup do električnih dijelova bojlera (regulacije), do el. grijača i osjetnika solarnog bojlera. Prije bilo kakvog otvaranja i čišćenja bojlera, potrebno je isključiti napajanje bojlera el. energijom. Čišćenje i servisiranje bojlera neka izvede za to osposobljena osoba.

Jamstvena prava obuhvaćena su u uvjetima jamstva iz jamstvenog lista. Kvarove na solarnom toplovodnom bojleru STEB, prijaviti ovlaštenom servisu tvrtke Centrometal d.o.o. na tel: 040 372 620.



Shema 1. - Priklučenje na vodovodnu instalaciju

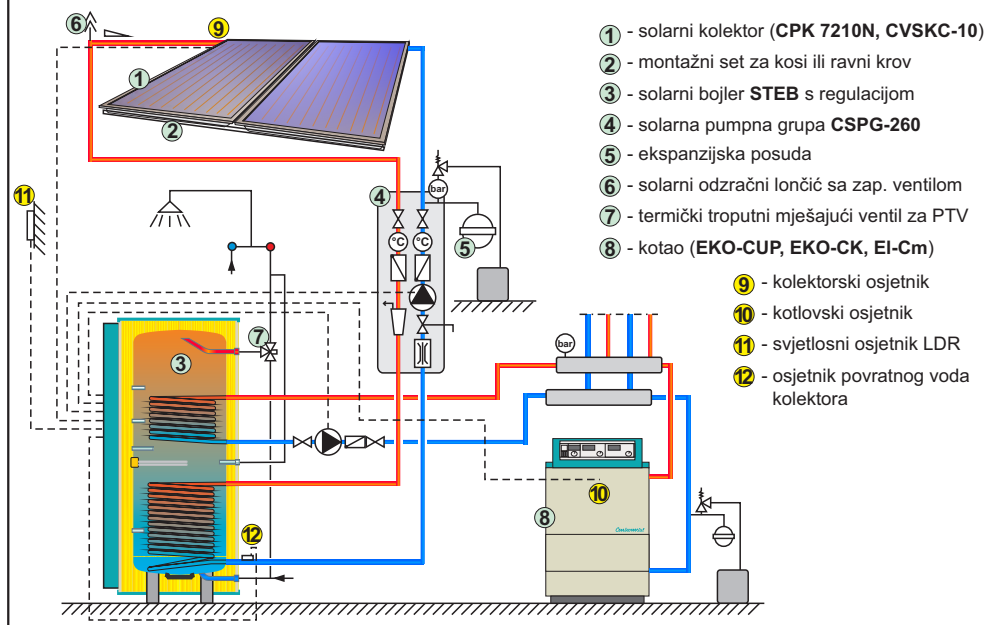


## 5.0. PRIKLJUČENJE NA KOLEKTORSKU I KOTLOVSKU INSTALACIJU

Na priloženoj shemi 2, dajemo Vam prijedlog načina priključenja bojlera na solarni i kotlovski sistem zagrijavanja potrošne sanitarne vode. Priključne cijevi cijevnih izmjenjivača označene su crvenom naljepnicom (dolaz vruće kolektorske - kotlovske vode) i plavom naljepnicom (odlaz ohlađene kolektorske - kotlovske vode). Spajanje izvedemo ermeto spojnicama, koje su pakirane u konzoli regulacije. Prije puštanja bojlera u pogon, oba sistema (kotlovski i kolektorski) je potrebno odzračiti.

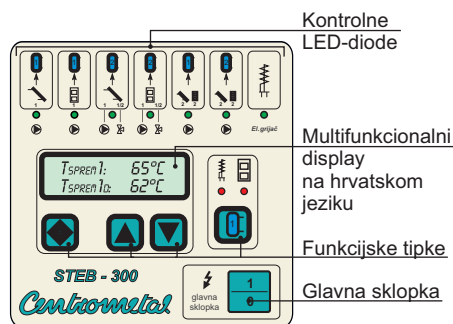
Osjetnik kolektora je kontaktni i mora se ugraditi u tuljac koji se nalazi na izlazu tople vode iz kolektora prema bojleru. Ako nemate ugrađen kolektor tvrtke Centrometal d.o.o., ili kolektor nema tuljac za osjetnik, uz kolektorski osjetnik se isporučuje plastični držač s vezicom te uputstva za montažu osjetnika na izlaznu cijev iz kolektora. Osjetnik kotla je kontaktni i ugrađuje se u tuljac koji se nalazi u kotlu. Svjetlosni osjetnik LDR se montira na zid (prema montažnoj skici), zaštićen od kiše i direktnog sunca te se ne smije montirati u blizini noćne rasvjete. Osjetnik povratnog voda kolektora je kontaktni i montira se što bliže bojleru na cijev kolektorskog izmjenjivača - cijev od bojlera prema kolektoru (vidi shemu 2.) Spajnje svih osjetnika sa automatikom izvedemo vodičem 2x0,5 mm<sup>2</sup>, **koji ne smije biti u neposrednoj blizini vodiča mrežnoga napajanja.** Ostale primjere i mogućnosti spajanja bojlera na instalaciju možete vidjeti u "Uputama za solarnu regulaciju STEB".

### Shema 2. - Priključenje na kolektorsku i kotlovsku instalaciju



### 6.0. OPIS RADA REGULACIJE

#### Slika 3. - Solarna regulacija STEB



Detaljan opis rada digitalne regulacije nalazi se u "Uputama za solarnu regulaciju STEB" isporučenu uz solarni bojler STEB (nalazi se u konzoli automatike).

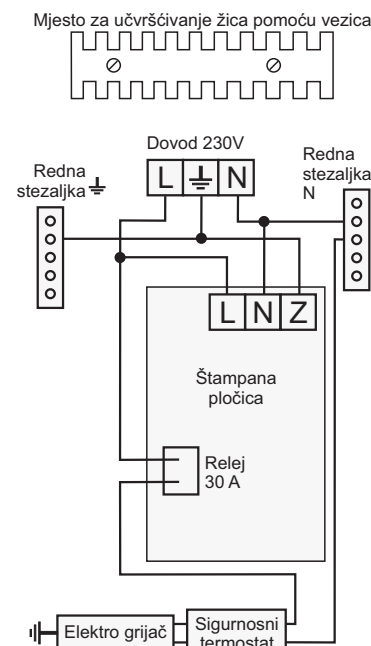
Na slici 3. prikazana je solarna regulacija STEB sa osnovnim dijelovima:

- glavnom sklopkom
- funkcijskim tipkama
- multifunkcionalnim displayom sa prikazom na hrvatskom jeziku
- kontrolnim LED diodama za označavanje trenutnog stanja rada regulacije.

### 7.0. ELEKTRO PRIKLJUČENJE

Sve električne radove potrebno je izvesti prema važećim tehničkim propisima od strane ovlaštene osobe. Kompletna električna instalacija bojlera izvedena je tvornički. Sva dodatna spajanja (napajanje bojlera, cirkulacijska pumpa) vrše se na rednu stezaljku smještenu ispod poklopca na kojem se nalazi regulacijski panel na prednjoj strani bojlera. Nakon otvaranja poklopca sa prednje strane bojlera, sa stražnje strane bojlera potrebno je provesti žice kroz uvednice te ih dovesti do redne stezaljke. Napajanje bojlera izvedemo spajanjem PGP vodiča 3 x 2,5 mm<sup>2</sup> fiksним spojem na električnu mrežu objekta. Priprema za prekid svih polova od električnog napona mreže mora biti ugrađena u električnoj instalaciji u skladu sa državnim instalacijskim propisima. Spajanje priključne stezaljke N obavezno izvedemo na N (nulu) mrežnog napajanja.

#### Shema 3. Električna shema STEB-200, STEB-300



#### Shema 4. - Električna shema STEB-600

